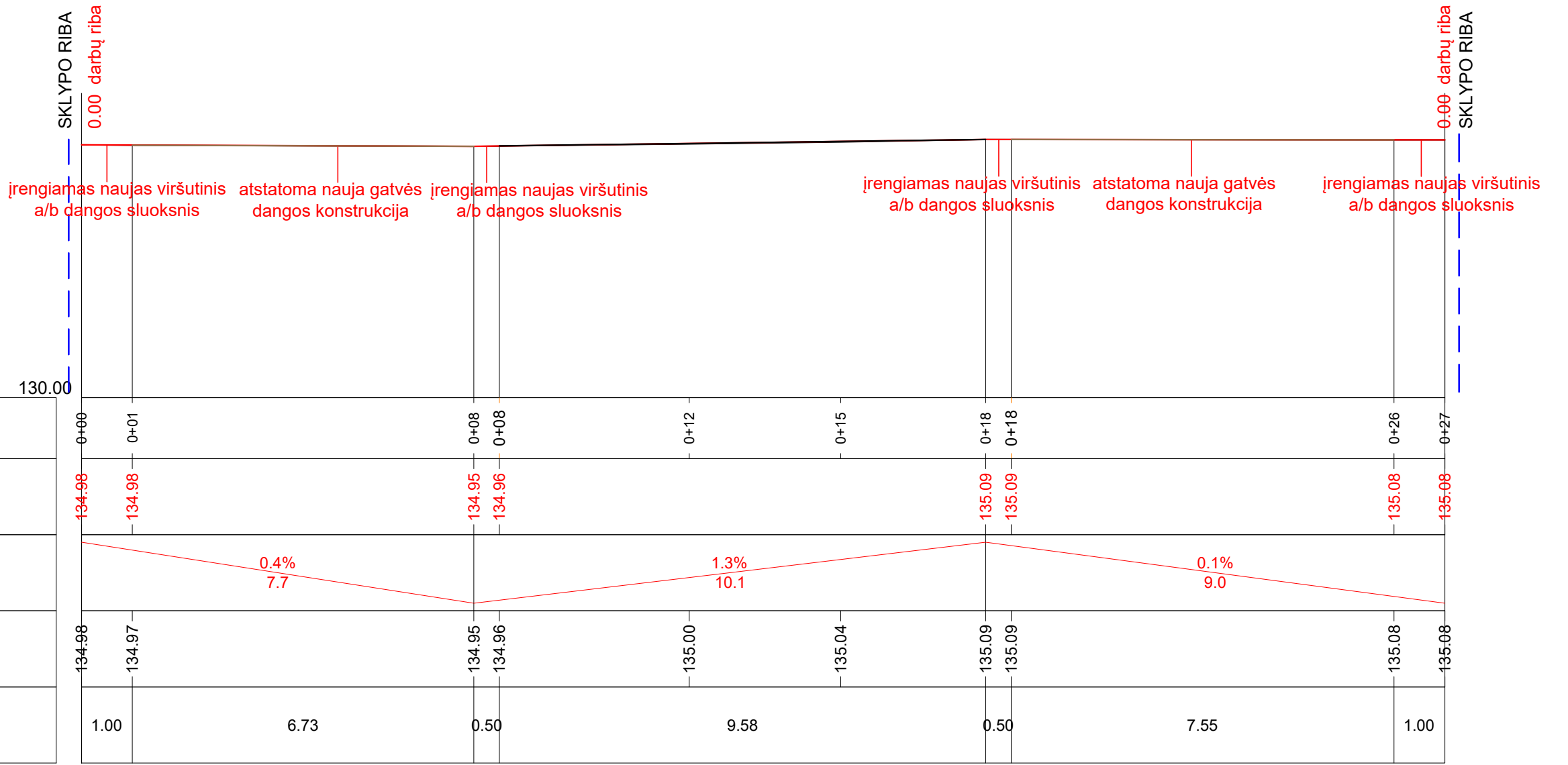


Sutartinis žymėjimas

- — — — — Žemės sklypų ribos
- · - · - · - Šiaulių m./Šiaulių r. savivaldybių riba
- Projektuojama asfaltbetonio danga (gatvė)
- Projektuojamas viršutinio asfaltbetonio dangos sluoksnio įrengimas
- Projektuojama asfaltbetonio danga (pėsčiųjų-dviračių takas)
- Projektuojama guminė perėjos danga
- Projektuojama veja
- Projektuojama betoninių trinkelų danga (įspėjamasis paviršius)
- Projektuojami betoniniai vejos bortai 100x20x8
- Projektuojamas horizontalusis dangos ženklėjimas
- Kelio ženklo atramos vieta
- 528 Kelio ženklo numeris pagal LST 1405:1995

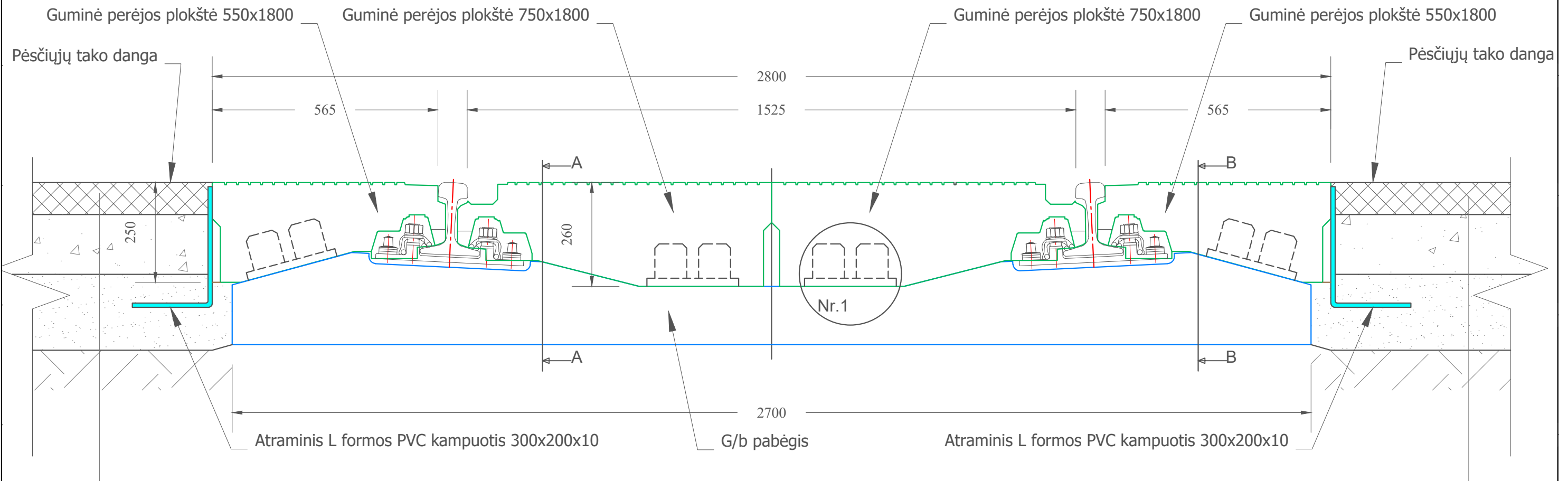
0	2024-07	Statybos leidimui, konkursui ir statybai		
Laida	Išleidimo data	Laidos statusas. Keitimo priežastis (jei taikoma)		
Kval. Patv. Dok. Nr.		UAB „Inžinerinis projektavimas“ Panerių g. 64, Vilnius info@projektavimas.net	Statinio projekto pavadinimas: Susisiekimo komunikacijų - tako statyba, kelių (gatvės) kapitalinis remontas Bačiūnų g. Šiaulių m.	
36532	PV	Jonas Veigneris	Statinio numeris ir pavadinimas, dokumento pavadinimas: Suvestinis planas M1:500	
36531	PDV	Jonas Veigneris		
LT	Statytojas ir (arba) užsakovas:	Šiaulių miesto savivaldybė	Dokumento žymuo: SR2024-047-TDP-B-01	
			Lapas	Lapų
			1	1

Mh 1:100
Mv 1:100



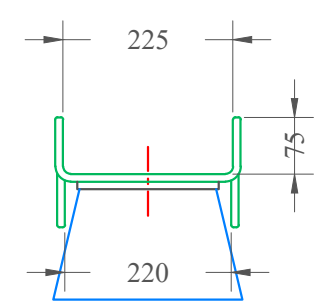
0	2024-07	Statybos leidimui, konkursui ir statybai		
Laida	Išleidimo data	Laidos statusas. Keitimo priežastis (jei taikoma)		
Kval. Patv. Dok. Nr.		UAB „Inžinerinis projektavimas“ Panerių g. 64, Vilnius info@projektavimas.net		Statinio projekto pavadinimas: Susisiekimo komunikacijų - tako statyba, kelių (gatvės) kapitalinis remontas Bačiūnų g. Šiaulių m.
36532	PV	Jonas Veigneris		Statinio numeris ir pavadinimas, dokumento pavadinimas: Bačiūnų g. per pervažą išilginis profilis Mh1:500 Mv1:100
36531	PDV	Jonas Veigneris		
LT	Statytojas ir (arba) užsakovas: Šiaulių miesto savivaldybė		Dokumento žymuo: SR2024-047-TDP-B-02	
			Lapas	Lapų
			1	1

Guminės perdangos plokštės įrengimas
pėsčiųjų perėjoje



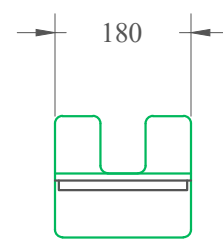
Asfalto pagrindo dangos sluoksnis iš mišinio AC16PD	- 0,08m
Skaldos pagrindo sluoksnis iš nesurištojo mišinio 0/45, ($E_{v2} \geq 100$ MPa)	- 0,20m
Šalčiui nejautrių medžiagų sluoksnis $k \geq 1,0 \times 10^{-5}$ m/s	- 0,17m
Esamas sankasos gruntas ($E_{v2} \geq 30$ MPa)	

Pjūvis A-A



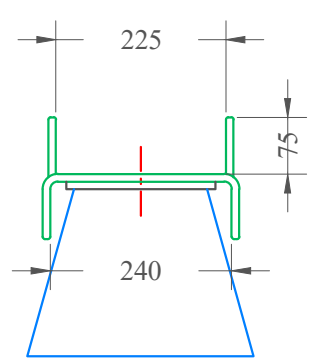
Vidinės plokštės tvirtinimas
Tipas: SR ir SR220

Detalė Nr.1



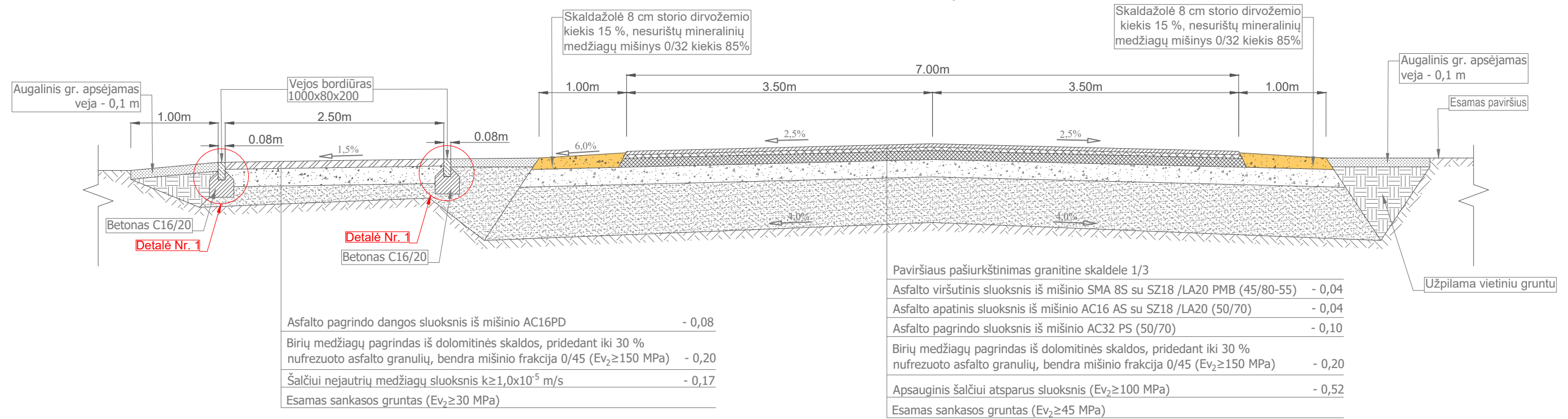
Išorinės plokštės tvirtinimas
Tipas: SR ir SR240

Pjūvis B-B

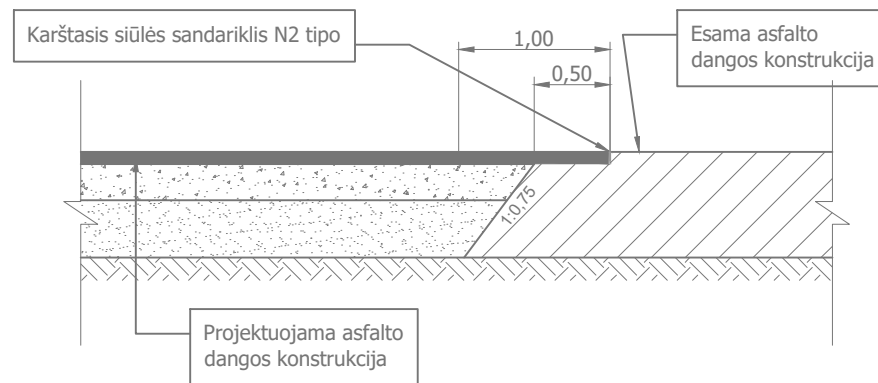


0	2024-07	Statybos leidimui, konkursui ir statybai		
Laida	Išleidimo data	Laidos statusas. Keitimo priežastis (jei taikoma)		
Kval. Patv. Dok. Nr.		UAB „Inžinerinis projektavimas“ Panerių g. 64, Vilnius info@projektavimas.net	Statinio projekto pavadinimas: Susisiekimo komunikacijų - tako statyba, kelių (gatvės) kapitalinis remontas Bačiūnų g. Šiaulių m.	
36532	PV	Jonas Veigneris	Statinio numeris ir pavadinimas, dokumento pavadinimas: Guminės perdangos plokštės įrengimas pėsčiųjų perėjoje M1:10	
36531	PDV	Jonas Veigneris		
LT	Statytojas ir (arba) užsakovas:	Šiaulių miesto savivaldybė	Dokumento žymuo: SR2024-047-TDP-B-03	
			Lapas	Lapų
			1	1

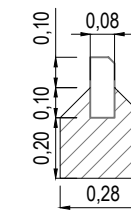
Skersinis profilis



Atstatomos asfalto dangos konstrukcijos su esama asfalto danga sujungimas



Detalė Nr. 1



Betoninis vejos bordiūras
100.20.8 ant betono pagrindo

0	2024-07	Statybos leidimui, konkursui ir statybai		
Laida	Išleidimo data	Laidos statusas. Keitimo priežastis (jei taikoma)		
Kval. Patv. Dok. Nr.	UAB „Inžinerinis projektavimas“ Panerių g. 64, Vilnius info@projektavimas.net	Statinio projekto pavadinimas: Susisiekimo komunikacijų - tako statyba, kelių (gatvės) kapitalinis remontas Bačiūnų g. Šiaulių m.		
36532	PV	Jonas Veigneris		Statinio numeris ir pavadinimas, dokumento pavadinimas:
36531	PDV	Jonas Veigneris		Skersiniai profiliai M1:50
LT	Statytojas ir (arba) užsakovas: Šiaulių miesto savivaldybė		Dokumento žymuo: SR2024-047-TDP-B-04	Lapas 1
				Lapų 1