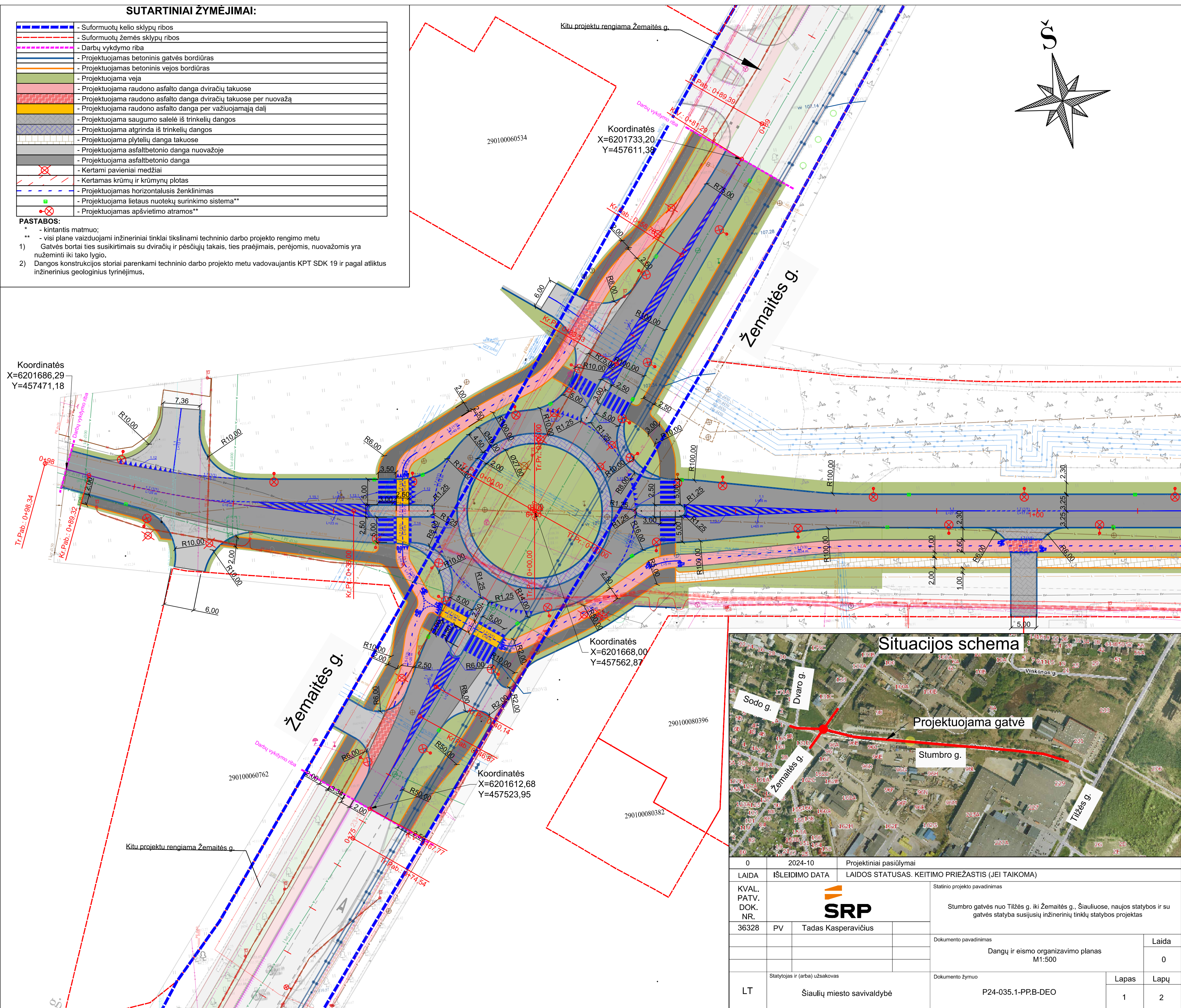
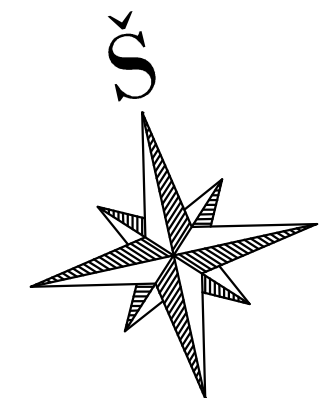


**SUTARTINIAI ŽYMĖJIMAI:**

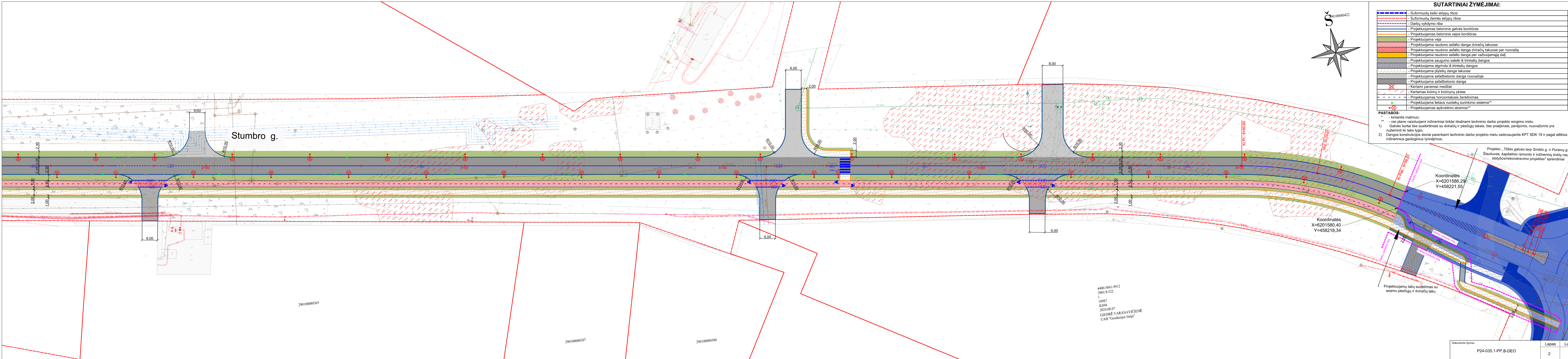
	- Suformuotų kelio sklypų ribos
	- Suformuotų žemės sklypų ribos
	- Darbų vykdymo riba
	- Projektuojamas betoninis gatvės bordiūras
	- Projektuojamas betoninis vejos bordiūras
	- Projektuojama veja
	- Projektuojama raudono asfalto danga dviračių takuose
	- Projektuojama raudono asfalto danga dviračių takuose per nuvažą
	- Projektuojama raudono asfalto danga per važiuojamąją dalį
	- Projektuojama saugumo salelė iš trinkelio dangos
	- Projektuojama atgrinda iš trinkelio dangos
	- Projektuojama plytelių danga takuose
	- Projektuojama asfaltbetonio danga nuvažoje
	- Projektuojama asfaltbetonio danga
	- Kertami pavieniai medžiai
	- Kertamas krūmų ir krūmynų plotas
	- Projektuojamas horizontalusis ženklavimas
	- Projektuojama lietaus nuotekų surinkimo sistema**
	- Projektuojamas apšvietimo atramos**

- PASTABOS:**
- \* - kintantis matmuo;
  - \*\* - visi plane vaizduojami inžineriniai tinklai tikslinami techninio darbo projekto rengimo metu
- 1) Gatvės bortai ties susikirtimais su dviračių ir pėsčiųjų takais, ties praėjimais, perėjomis, nuvažomis yra nužeminti iki tako lygio.
  - 2) Dangos konstrukcijos storiai parenkami techninio darbo metu vadovaujantis KPT SDK 19 ir pagal atliktus inžinerinius geologinius tyrimėjimus.



0	2024-10	Projektiniai pasiūlymai	
LAIDA	IŠLEIDIMO DATA	LAIDOS STATUSAS. KEITIMO PRIEŽASTIS (JEI TAIKOMA)	
KVAL. PATV. DOK. NR.		Statinio projekto pavadinimas	
36328		PV	Tadas Kasperavičius
		Stumbro gatvės nuo Tilžės g. iki Žemaitės g., Šiauliuose, naujos statybos ir su gatvės statyba susijusių inžinerinių tinklų statybos projektas	
		Dokumentu pavadinimas	
		Dangų ir eisimo organizavimo planas M1:500	
		Laida	
		0	
LT	Statytojas ir (arba) užsakovas	Dokumentu žymuo	Lapas Lapų
	Šiaulių miesto savivaldybė	P24-035.1-PR.B-DEO	1 2





**SUTARTINIAI ŽYMĖJIMAI:**

	- Suformuotų kelių sklypų ribos
	- Suformuotų žemės sklypų ribos
	- Darbų vykdymo riba
	- Projektuojamas betoninis gatvės bordiūras
	- Projektuojamas betoninis vejos bordiūras
	- Projektuojama veja
	- Projektuojama raudono asfalto danga dviračių takuose
	- Projektuojama raudono asfalto danga dviračių takuose per nuvažą
	- Projektuojama raudono asfalto danga per važiuojamąją dalį
	- Projektuojama saugumo satelė iš trinkelų dangos
	- Projektuojama atgrinda iš trinkelų dangos
	- Projektuojama plytelių danga takuose
	- Projektuojama asfaltbetonio danga nuvažoje
	- Projektuojama asfaltbetonio danga
	- Kertami pavieniai medžiai
	- Kertamas krūmų ir krūmynų plotas
	- Projektuojamas horizontalusis ženklavimas
	- Projektuojama lietaus nuotekų surinkimo sistema**
	- Projektuojamas apšvietimo atramos**

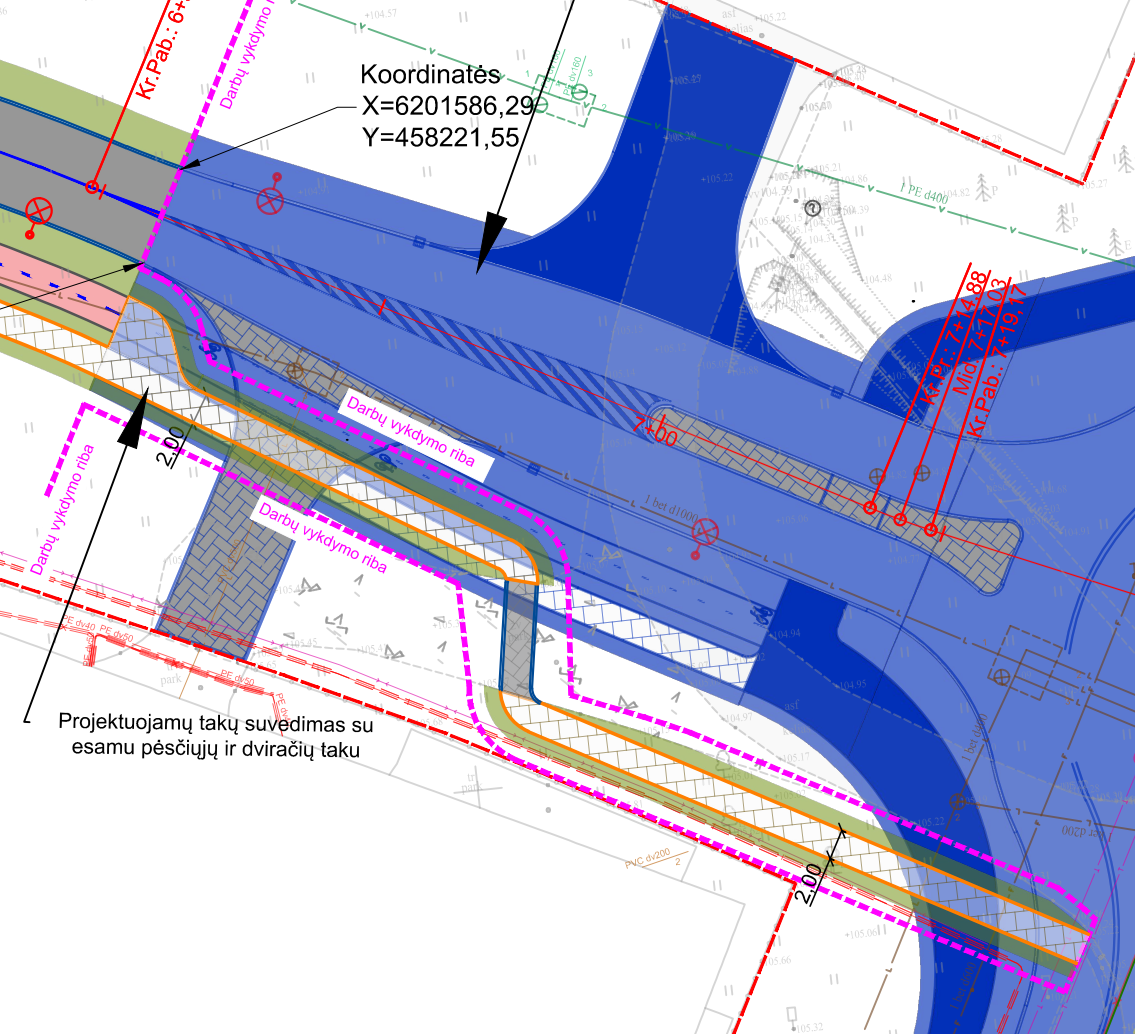
**PASTABOS:**

- \* - kintantis matmuo;
- \*\* - visi plane vaizduojami inžineriniai tinklai tikslinami techninio darbo projekto rengimo metu

1) Gatvės bortai ties susikirtimais su dviračių ir pėsčiųjų takais, ties praejimis, perėjomis, nuvažomis yra nuzeminti iki tako lygio.

2) Dangos konstrukcijos storiai parenkami techninio darbo metu vadovaujantis KPT SDK 19 ir pagal atliktus inžinerinius geologinius tyrimėjimus.

Projekto „Tilžės gatvės tarp Smėlio g. ir Purių g., Šiauliuose, kapitalinio remonto ir inžinerinių tinklų naujos statybos/rekonstravimo projektas“ sprendiniai



4400-5841-9912  
29018:522  
18987  
KS94  
2024.08.07  
GIEDRĖ VARANAVIČIENĖ  
UAB "Geodezijos linija"

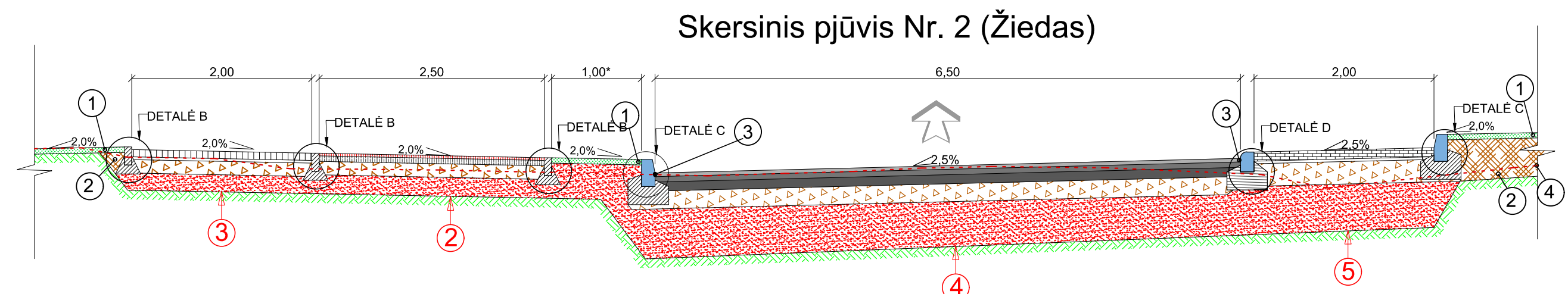
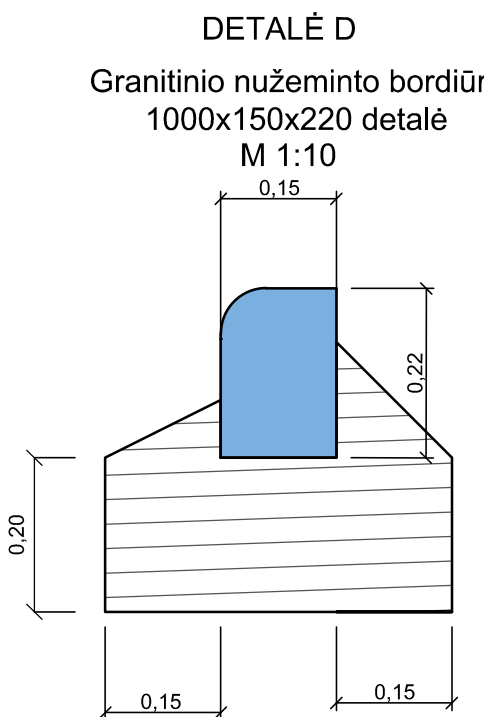
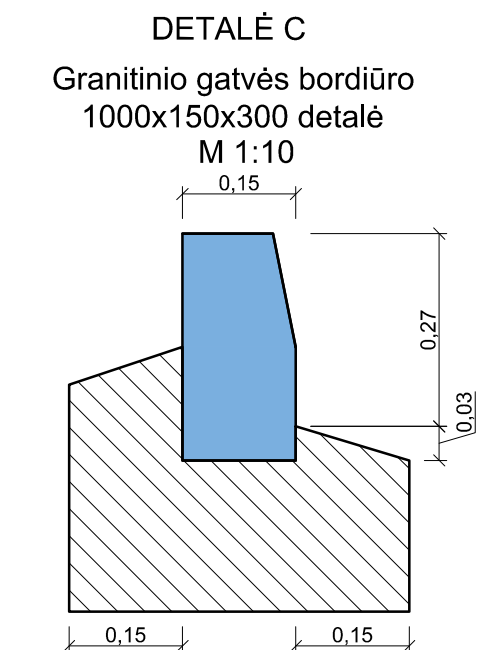
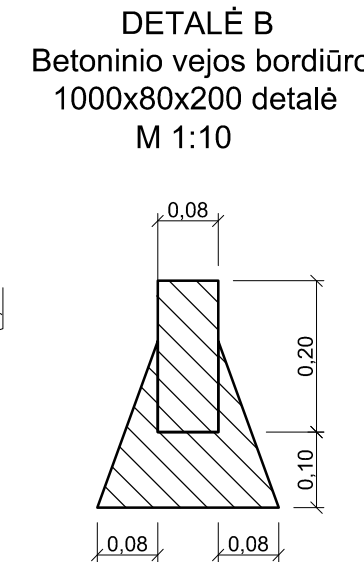
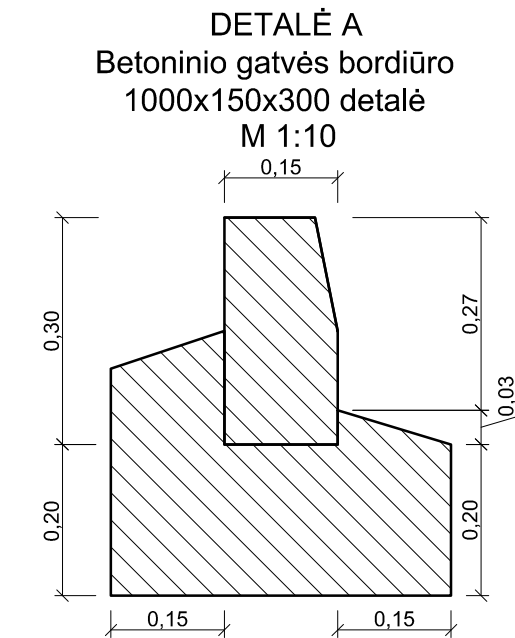
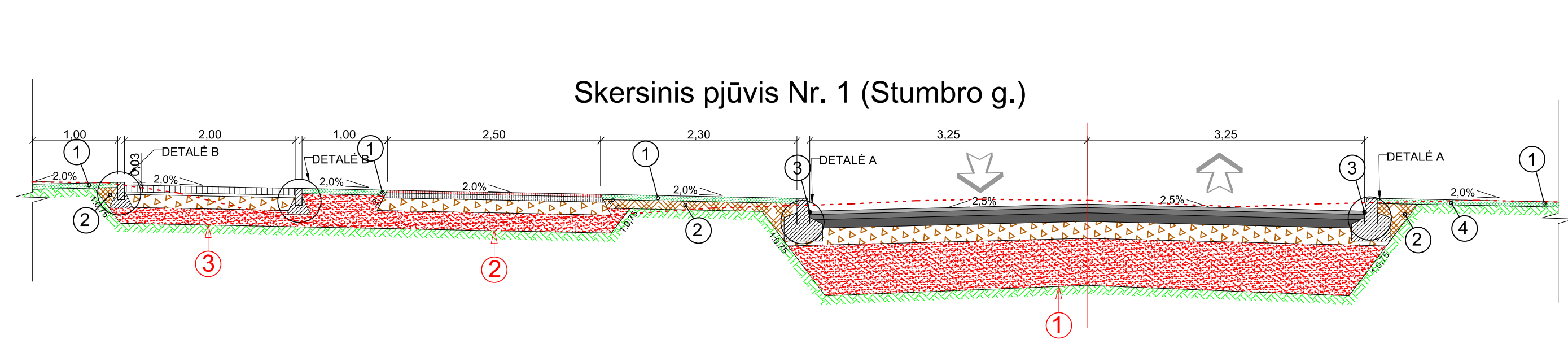
290100080365

290100080387

290100080388







①

Viršutinis asfalto sluoksnis
Apatinis asfalto sluoksnis
Asfalto pagrindo sluoksnis
Skaldos pagrindo sluoksnis iš nesurištų mineralinių medžiagų mišinio fr. 0/45
Apsauginis šalčiui atsparus sluoksnis
Žemės sankasa

②

Asfalto viršutinis (raudonas)
Asfalto pagrindo sluoksnis
Skaldos pagrindo sluoksnis iš nesurištų mineralinių medžiagų mišinio fr. 0/45
Apsauginis šalčiui atsparus sluoksnis
Žemės sankasa

③

Betoninių plytelių danga
Nesurištų mineralinių medžiagų mišinio 0/5 pasluoksnis
Skaldos pagrindo sluoksnis iš nesurištų mineralinių medžiagų mišinio fr. 0/45
Apsauginis šalčiui atsparus sluoksnis
Žemės sankasa

④

Viršutinis asfalto sluoksnis
Apatinis asfalto sluoksnis
Asfalto pagrindo sluoksnis
Skaldos pagrindo sluoksnis iš nesurištų mineralinių medžiagų mišinio fr. 0/45
Apsauginis šalčiui atsparus sluoksnis
Žemės sankasa

⑤

Granitinės trinkelės
Pasluoksnis iš nesurištų mineralinių medžiagų mišinio fr. 0/5
Skaldos pagrindo sluoksnis iš nesurištų mineralinių medžiagų mišinio fr. 0/45
Apsauginis šalčiui atsparus sluoksnis
Žemės sankasa

- ① - Dirvožemio sluoksnis (įrengiamas apželdinant veja), h≥0,06 cm;
- ② - Piltinis gruntas;
- ③ - Bituminė sandarinimo juosta;
- ④ - Esamas paviršius;
- ↑ - Transporto važiavimo kryptis eismo juostoje;

- Pastabos:
1. Detalūs matmenys pateikti P24-035.1-PP.B-DEO;
  2. Projektinės dangos nuolydžiai tikslinami techninio darbo projekto metu
  3. Dangos konstrukcijos storai parenkami techninio darbo projekto metu vadovaujantis KPT SDK 19 ir pagal atliktus inžinerinius geologinius tyrinėjimus.
  4. \* - kintantis matmuo

0	2024-10	Projektiniai pasiūlymai
LAIDA	IŠLEIDIMO DATA	LAIIDOS STATUSAS. KEITIMO PRIEŽASTIS (JEI TAIKOMA)
KVAL. PATV. DOK. NR.	Statinio projekto pavadinimas	
36328	Stumbro gatvės nuo Tilžės g. iki Žemaitės g., Šiauliuose, naujos statybos ir su gatvės statyba susijusių inžinerinių tinklų statybos projektas	
PV	Tadas Kasperavičius	Dokumento pavadinimas
		Skersiniai profiliai M1:50
		Laida
		0
LT	Šiaulių miesto savivaldybė	Dokumento žymuo
		P24-035.1-PP.B-SP
		Lapas
		1
		Lapų
		1